



Design Number:
Patent Date:

002479352-0003
2014-31-07

MULTISPACE PARKING PAY STATION

Owner Name: **IPS Group, Inc.**

OHIM – OFFICE FOR HARMONIZATION
IN THE INTERNAL MARKET
TRADE MARKS AND DESIGNS

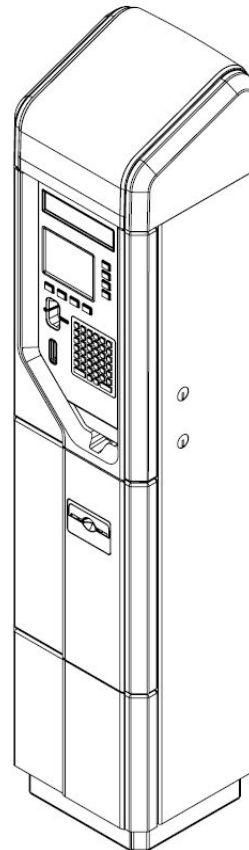
CERTIFICATE OF REGISTRATION

This Certificate of Registration is hereby issued for the Registered Community Design identified below. The corresponding entries have been recorded in the Register of Community Designs.

OHMI – OFFICE DE L’HARMONISATION
DANS LE MARCHÉ INTÉRIEUR
MARQUES, DESSINS ET MODÈLES

**CERTIFICAT
D’ENREGISTREMENT**

Le présent Certificat d’Enregistrement est émis pour le Dessin ou Modèle Communautaire enregistré spécifié ci-dessous. Les inscriptions afférentes ont été portées au Registre des Dessins ou Modèles Communautaires.



OHIM – OFFICE FOR HARMONIZATION IN THE INTERNAL MARKET
TRADE MARKS AND DESIGNS

OHMI – OFFICE DE L’HARMONISATION DANS LE MARCHÉ INTÉRIEUR
MARQUES, DESSINS ET MODÈLES

Registered / Enregistré 10/06/2014

No 002479352-0003



**OHIM – OFFICE FOR HARMONIZATION
IN THE INTERNAL MARKET
TRADE MARKS AND DESIGNS**

CERTIFICATE OF REGISTRATION

This Certificate of Registration is hereby issued for the Registered Community Design identified below. The corresponding entries have been recorded in the Register of Community Designs.

**OHMI – OFFICE DE L'HARMONISATION
DANS LE MARCHÉ INTÉRIEUR
MARQUES, DESSINS ET MODÈLES**

**CERTIFICAT
D'ENREGISTREMENT**

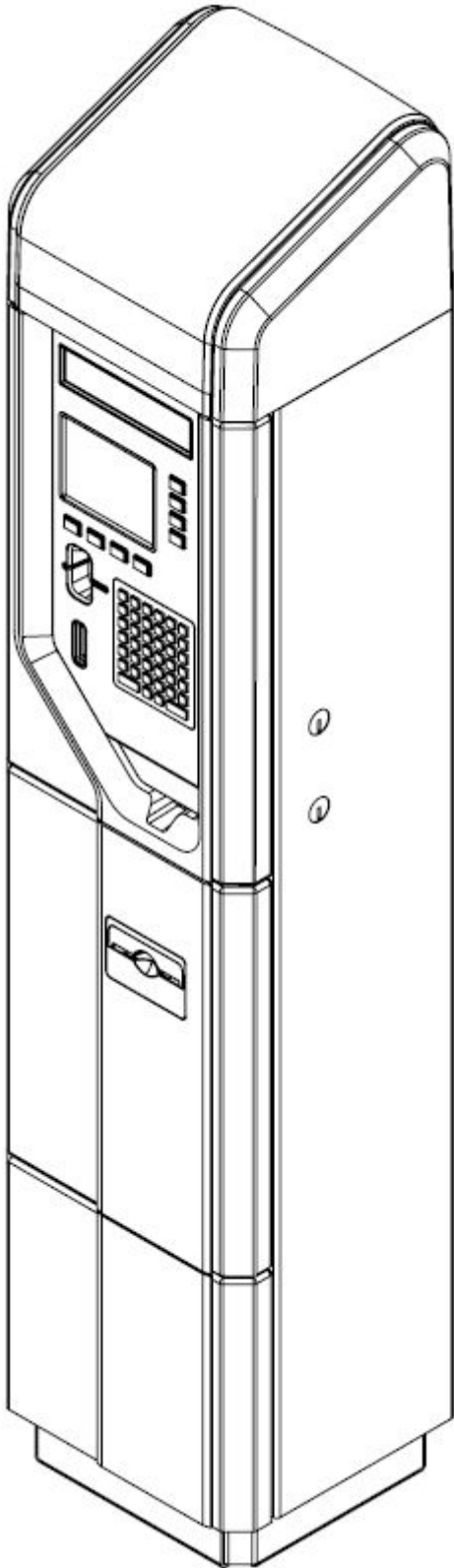
Le présent Certificat d'Enregistrement est émis pour le Dessin ou Modèle Communautaire enregistré spécifié ci-dessous. Les inscriptions afférentes ont été portées au Registre des Dessins ou Modèles Communautaires.

The President / Le Président

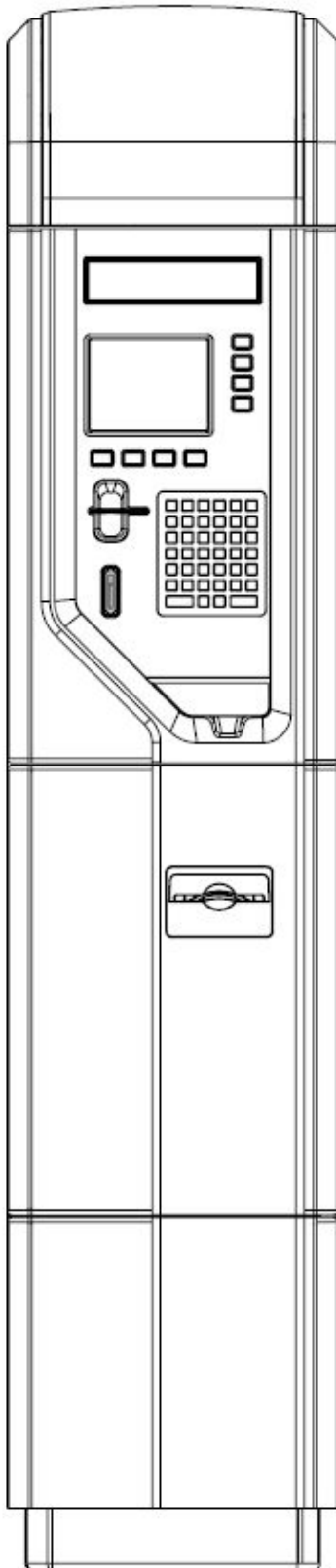
António Campinos



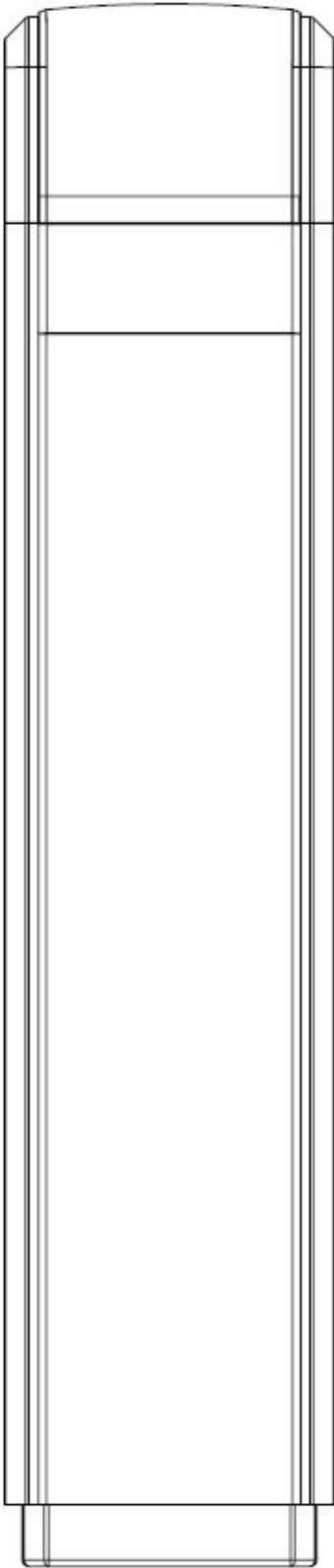
- 21 002479352-0003
25 EN - FR
22 10/06/2014
15 10/06/2014
45 31/07/2014
11 002479352-0003
72 Chad P. Randall
73 IPS Group, Inc
5601 Oberlin Drive Suite 100
San Diego 92121
ESTADOS UNIDOS (DE AMÉRICA)
74 AVIDITY IP LIMITED
Kestrel House
Falconry Court
Baker's Lane
Epping, Essex CM16 5DQ
REINO UNIDO
51 20 - 01
54 **BG** - Машини за билети за паркинг
ES - Parkímetros
CS - Parkovací automaty
DA - Parkeringsautomater
DE - Parkautomaten
ET - Parkimisautomaadid
EL - Αυτόματα μηχανήματα εισιτηρίων για τη στάθμευση οχημάτων
EN - Ticket machines for parking
FR - Horodateurs
IT - Distributori automatici per parcheggi
LV - Autostāvvietu biļešu automāti
LT - Stovėjimo aikštelių automatai
HR - Parkirni automati
HU - Parkoló-automaták
MT - Magni li jagħtu l-biljetti għall-parkeġġ
NL - Parkeerautomaten
PL - Automaty parkingowe
PT - aparelhos para pagamento de estacionamento
RO - Distribuitoare automate de tichete de parcare
SK - Parkovacie automaty
SL - Parkirni avtomati
FI - Pysäköintiautomaatit
SV - Parkeringsautomater
30 US - 20/12/2013 - 29/477,329
55



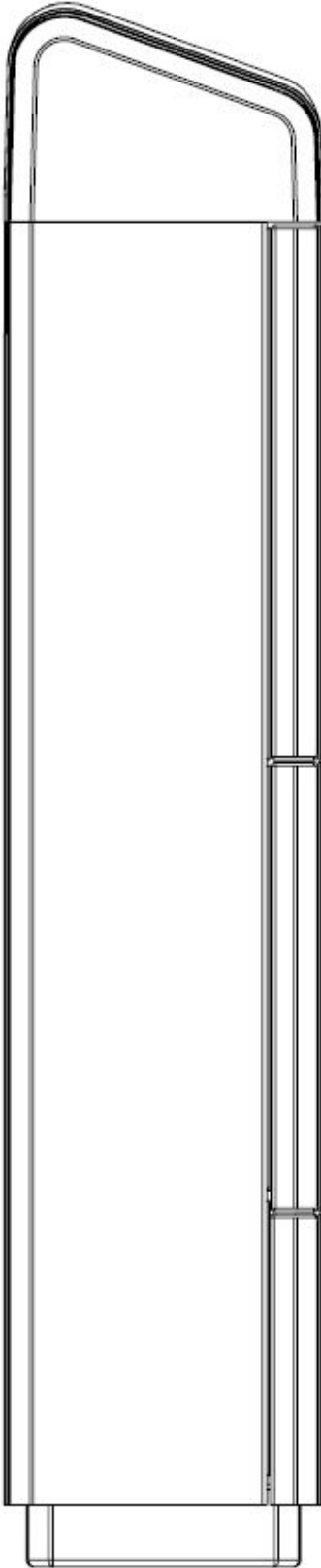
0003.1



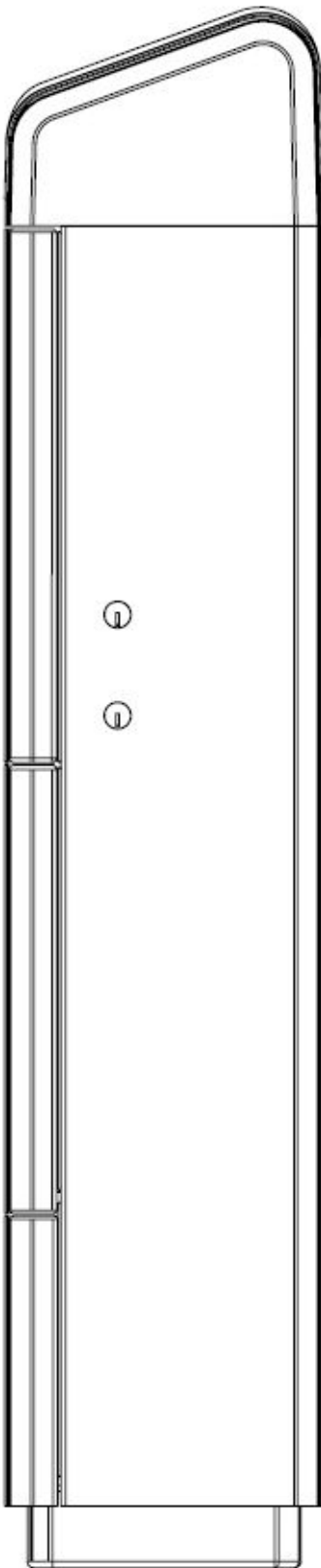
0003.2



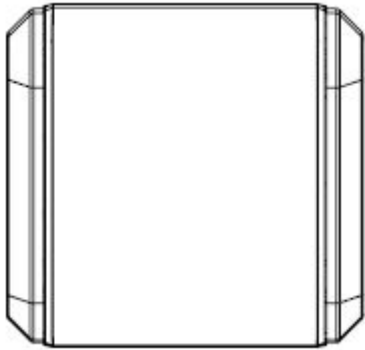
0003.3



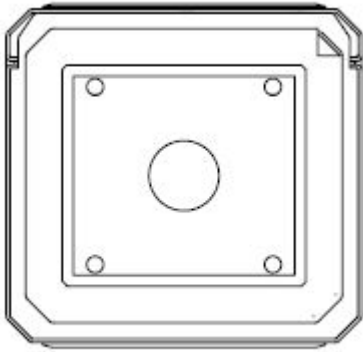
0003.4



0003.5



0003.6



0003.7