



Design Number:  
Patent Date:

002479352-0001  
2014-31-07

**MULTISPACE PARKING PAY STATION**

Owner Name: **IPS Group, Inc.**

OHIM – OFFICE FOR HARMONIZATION  
IN THE INTERNAL MARKET  
TRADE MARKS AND DESIGNS

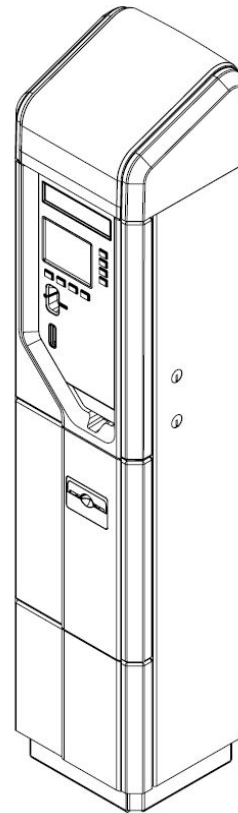
**CERTIFICATE OF REGISTRATION**

This Certificate of Registration is hereby issued for the Registered Community Design identified below. The corresponding entries have been recorded in the Register of Community Designs.

OHMI – OFFICE DE L’HARMONISATION  
DANS LE MARCHÉ INTÉRIEUR  
MARQUES, DESSINS ET MODÈLES

**CERTIFICAT  
D’ENREGISTREMENT**

Le présent Certificat d’Enregistrement est émis pour le Dessin ou Modèle Communautaire enregistré spécifié ci-dessous. Les inscriptions afférentes ont été portées au Registre des Dessins ou Modèles Communautaires.



OHIM – OFFICE FOR HARMONIZATION IN THE INTERNAL MARKET  
TRADE MARKS AND DESIGNS

OHMI – OFFICE DE L’HARMONISATION DANS LE MARCHÉ INTÉRIEUR  
MARQUES, DESSINS ET MODÈLES

*Registered / Enregistré 10/06/2014*

*No 002479352-0001*



**OHIM – OFFICE FOR HARMONIZATION  
IN THE INTERNAL MARKET  
TRADE MARKS AND DESIGNS**

**CERTIFICATE OF REGISTRATION**

This Certificate of Registration is hereby issued for the Registered Community Design identified below. The corresponding entries have been recorded in the Register of Community Designs.

**OHMI – OFFICE DE L'HARMONISATION  
DANS LE MARCHÉ INTÉRIEUR  
MARQUES, DESSINS ET MODÈLES**

**CERTIFICAT  
D'ENREGISTREMENT**

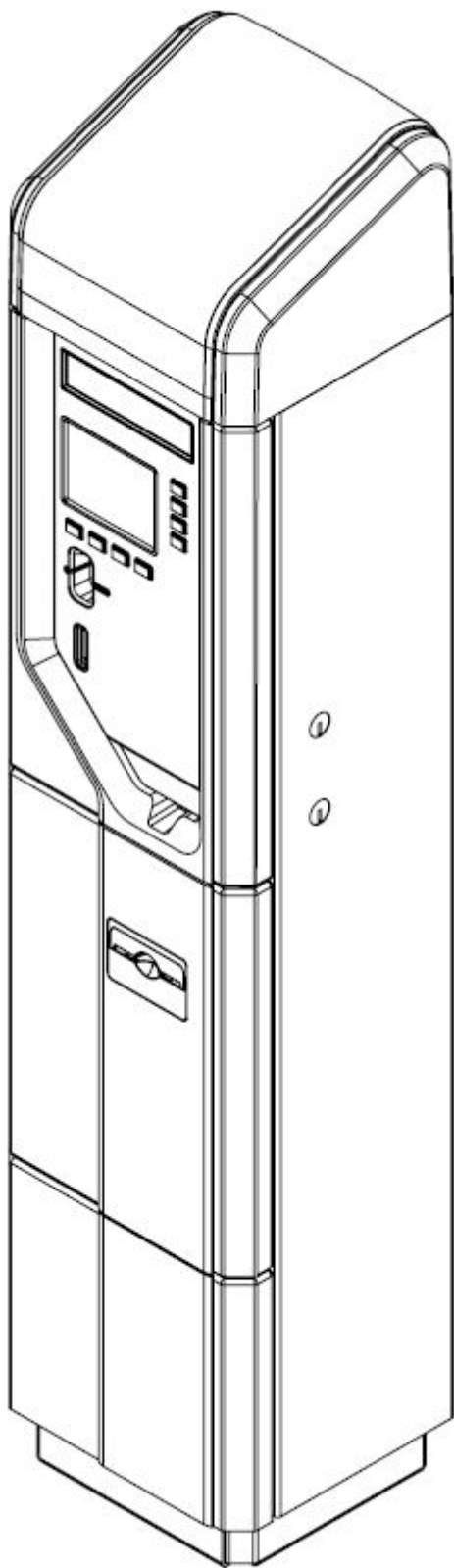
Le présent Certificat d'Enregistrement est émis pour le Dessin ou Modèle Communautaire enregistré spécifié ci-dessous. Les inscriptions afférentes ont été portées au Registre des Dessins ou Modèles Communautaires.

*The President / Le Président*

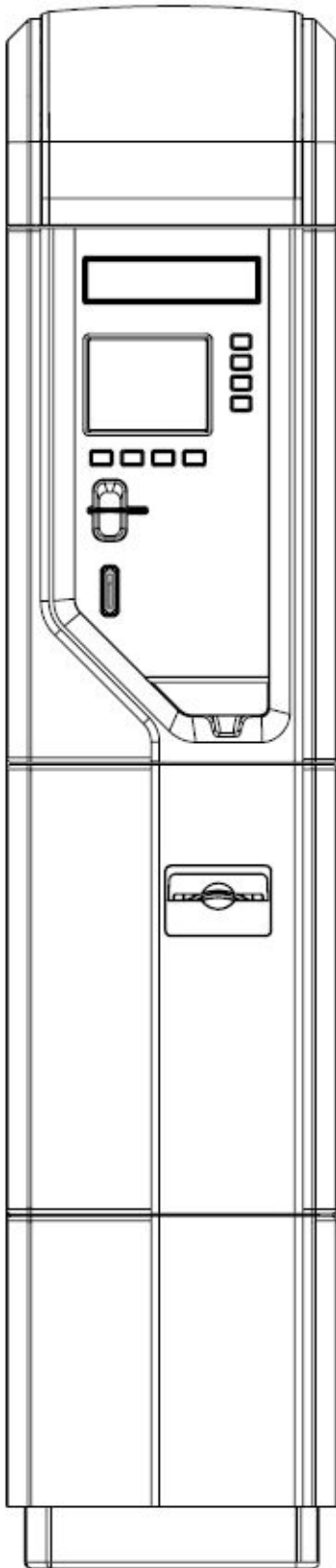
*António Campinos*



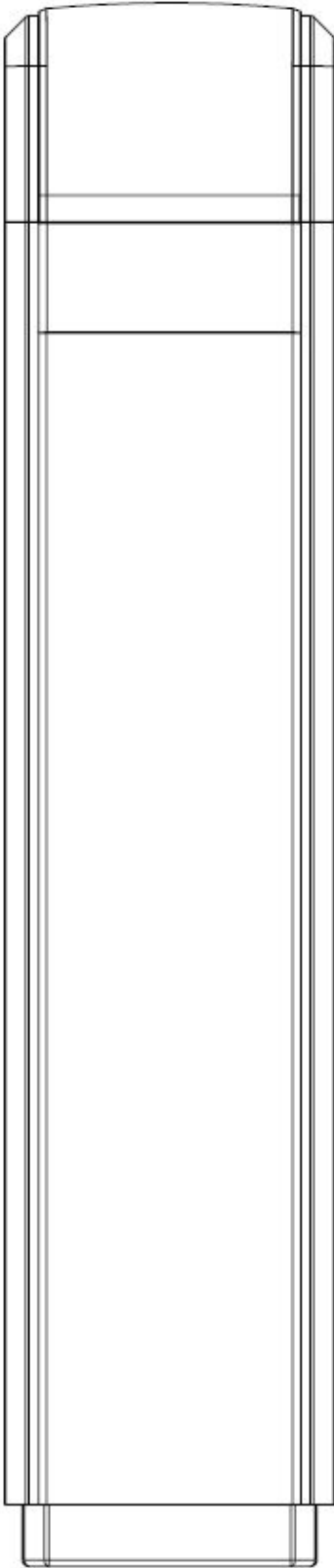
- 21 002479352-0001  
25 EN - FR  
22 10/06/2014  
15 10/06/2014  
45 31/07/2014  
11 002479352-0001  
72 Chad P. Randall  
73 IPS Group, Inc  
5601 Oberlin Drive Suite 100  
San Diego 92121  
ESTADOS UNIDOS (DE AMÉRICA)  
74 AVIDITY IP LIMITED  
Kestrel House  
Falconry Court  
Baker's Lane  
Epping, Essex CM16 5DQ  
REINO UNIDO  
51 20 - 01  
54 **BG** - Машини за билети за паркинг  
**ES** - Parkímetros  
**CS** - Parkovací automaty  
**DA** - Parkeringsautomater  
**DE** - Parkautomaten  
**ET** - Parkimisautomaadid  
**EL** - Αυτόματα μηχανήματα εισιτηρίων για τη στάθμευση οχημάτων  
**EN** - Ticket machines for parking  
**FR** - Horodateurs  
**IT** - Distributori automatici per parcheggi  
**LV** - Autostāvvietu biļešu automāti  
**LT** - Stovėjimo aikštelių automatai  
**HR** - Parkirni automati  
**HU** - Parkoló-automaták  
**MT** - Magni li jagħtu l-biljetti għall-parkeġġ  
**NL** - Parkeerautomaten  
**PL** - Automaty parkingowe  
**PT** - aparelhos para pagamento de estacionamento  
**RO** - Distribuitoare automate de tichete de parcare  
**SK** - Parkovacie automaty  
**SL** - Parkirni avtomati  
**FI** - Pysäköintiautomaatit  
**SV** - Parkeringsautomater  
30 US - 20/12/2013 - 29/477,321  
55



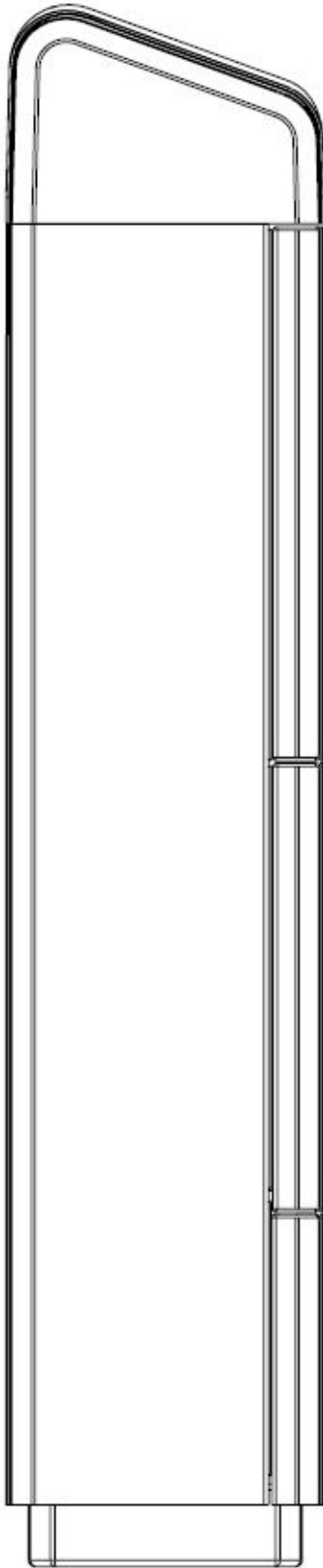
0001.1



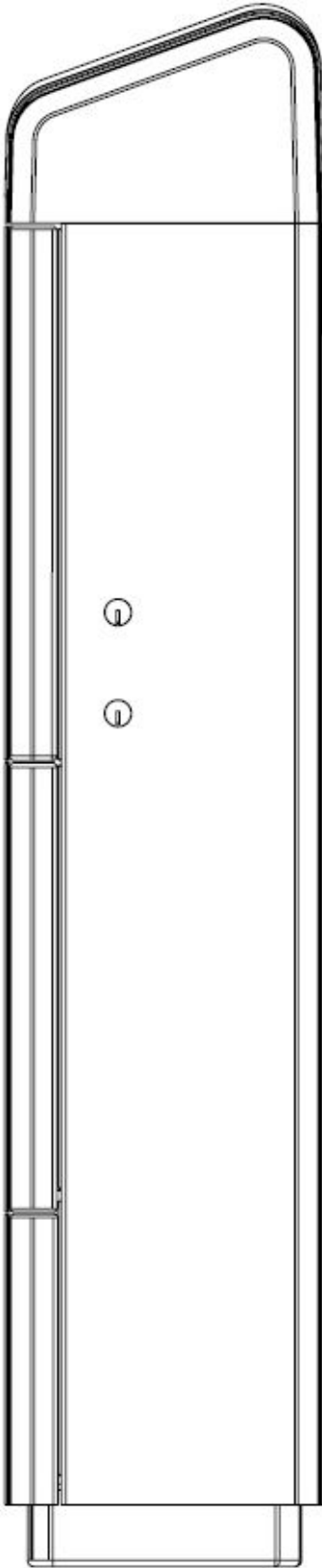
0001.2



0001.3

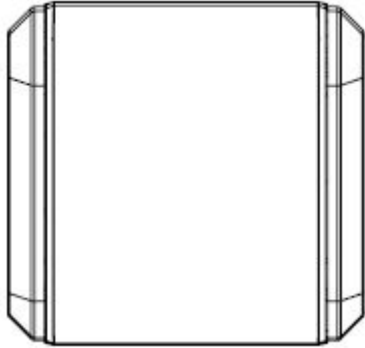


0001.4

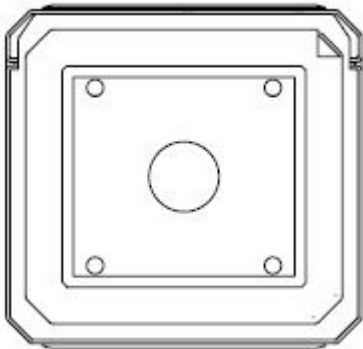


0001.5





0001.6



0001.7